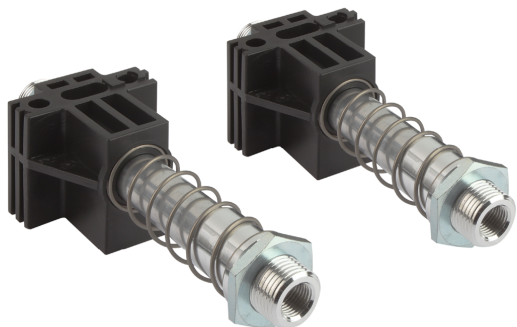
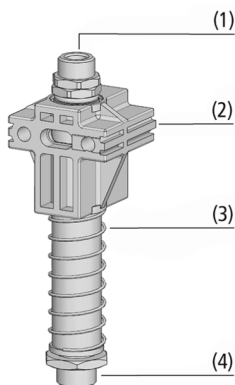


Пружинные плунжеры FSTF

Ход 50 мм



Пружинные плунжеры FSTF



Конструкция системы Пружинные плунжеры FSTF



Пример монтажа пружинных плунжеров FSTF

Пригодность для применения в конкретных отраслях промышленности

Применения

- Пружинный плунжер со встроенными монтажными средствами для перемещения заготовок различной высоты
- Перемещение листов и планок из дерева в производстве мебели, древесных плит, дверей и полов
- Задачи перемещения в пыльной обстановке

Конструкция

- Пластиковый монтажный блок (2) со встроенной направляющей для штока поршня (без дополнительного подшипника скольжения)
- Соединительная резьба для присоски (4)
- Соединительная резьба для подачи вакуума (1)
- Нижняя демпфирующая пружина (3)
- Шток плунжера изготовлен из высокопрочного алюминиевого сплава, со встроенным антиблокировочным устройством для защиты от поломки пружины
- Может монтироваться с помощью монтажного комплекта «Стандарт» или «Комфорт» на секционных балках из алюминия.

Основные характеристики продукта

- Разные возможности монтажа позволяют гибко и быстро адаптировать оборудование к конкретному случаю применения
- Адаптация ко всем распространенным системам из алюминиевого профиля благодаря встроенной возможности монтажа
- Прочный монтажный блок оптимальной массы с направляющими, изготовленный из пластика литьем под давлением

Пружинные плунжеры FSTF

Ход 50 мм

Код кодового обозначения Пружинные плунжеры FSTF

FSTF	–	G1/2-AG	–	50	–	VG
1		2		3		4

1 – Abbreviated designation

Code	Version
FSTF	FSTF

2 – Suction cup connection

Code	Connection
G1/2-AG	G1/2-AG (AG = male (M))

3 – Plunger stroke

Code	Plunger stroke in mm
50	50

4 – Product addition

Code	Type
VG	With anti-rotation guard

Пружинный плунжер FSTF поставляется как готовое к подключению изделие.

Доступные аксессуары: монтажный комплект

Данные для заказа Пружинные плунжеры FSTF

Тип*	№ детали.
FSTF G1/2-AG 50	10.01.02.01012
FSTF G1/2-AG 50 VG	10.01.02.01013

*VG = исполнение с защитой от проворачивания для точного воспроизведения позиционирования присосок

Данные для заказа Аксессуары Пружинные плунжеры FSTF

Тип*		№ детали.**
Монтажный комплект	SET FSTF	10.01.02.01030
Монтажный комплект	SET FSTF COM	10.01.02.01031

*Стандартный пакет: состав: 2 винта с внутренним шестигранником M8x60, 1 закладная гайка с 2x M8, 2 подкладные шайбы

**Комфортный пакет (COM): состав: 1 зажимной рычаг, 1 винт с внутренним шестигранником M8x60, 1 закладная гайка с 2x M8, 2 подкладные шайбы

Технические данные Пружинные плунжеры FSTF

Тип	Жесткость пружины [N/mm]	Предварительное натяжение пружины [N/mm]	Центр силы пружины [N]*	Вертикальная нагрузка [N]**	Горизонтальная нагрузка [N]***	Вес [g]	Температура эксплуатации [°C]
FSTF G1/2-AG 50	0.567	17.6	31.75	2500	800	246	0 ... 50 °C
FSTF G1/2-AG 50 VG	0.567	17.6	31.75	2500	800	250	0 ... 50 °C

*Относительно 50% хода

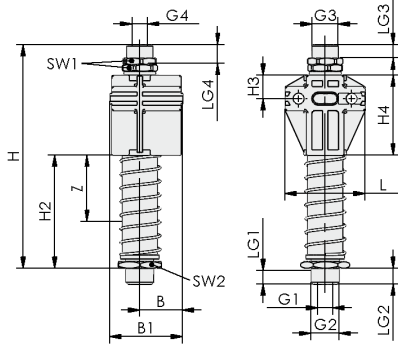
**Макс. статическая нагрузка

***Значение горизонтальной нагрузки относится к нижней кромке плунжера в состоянии растяжения. Это максимальная статическая нагрузка, она ухудшает сжатие и растяжение в горизонтальном состоянии.

Пружинные плунжеры FSTF

Ход 50 мм

Конструктивные данные Пружинные плунжеры FSTF



FSTF

Пружинные плунжеры FSTF

Ход 50 мм

ⓘ Конструктивные данные Пружинные плунжеры FSTF

Тип	B [mm]	B1 [mm]	G1	G2	G3	G4	H [mm]	H2 [mm]	H3 [mm]
FSTF G1/2-AG 50	32.3	54.6	G1/4"-F	G1/2"-M	M20x1.5-M	G1/4"-F	168	85	17.5
FSTF G1/2-AG 50 VG	32.3	54.6	G1/4"-F	G1/2"-M	M20x1.5-M	G1/4"-F	168	85	17.5

Тип	H4 [mm]	L [mm]	LG1 [mm]	LG2 [mm]	LG3 [mm]	LG4 [mm]	SW1 [mm]	SW2 [mm]	Z (ход) [mm]
FSTF G1/2-AG 50	60	60	10	12	10	10	24	32	50
FSTF G1/2-AG 50 VG	60	60	10	12	10	10	24	32	50